

ODZYSKAJ CIEPŁO

DEFRO air

instrukcja obsługi
centrala wentylacyjna

DRO
 350 450 550
 H V

DEKLARACJA ZGODNOŚCI UE
DECLARATION OF CONFORMITY UE
nr DRO/01/2023

DEFRO R. Dziubela spółka komandytowa
26-067 Strawczyn
Ruda Strawczyńska 103A

DEKLARUJE / DECLARES

z pełną odpowiedzialnością, że produkt / with all responsibility, that the product

Centrala wentylacyjna / Ventilation unit
DRO

został zaprojektowany, wyprodukowany i wprowadzony na rynek zgodnie z następującymi dyrektywami:
has been designed, manufactured and placed on the market in conformity with directives:

- Dyrektywa / Directive EMC 2014/30/UE - Kompatybilność elektromagnetyczna, (Dz. Urz. UE. L 96 z 29/03/2014, str. 79-106)
Dyrektywa / Directive 2014/35/UE - Urządzenia elektryczne niskonapięciowe (Dz. Urz. UE. L 96 z 29/03/2014, str. 357-374)
Dyrektywa / Directive MAD 2006/42/WE - Bezpieczeństwo maszyn, (Dz.Urz. UE L nr 157 z 09/06/2006)
Dyrektywa / Directive ROHS2 2011/65/UE- Ograniczenie stosowania niebezpiecznych substancji
w sprzęcie elektrycznym i elektronicznym, (Dz.Urz. UE L 174 z 01/07/2011)
Rozporządzenie Delegowane Komisji (UE) / Commission Delegated Regulation (EU) 1254/2014
Dyrektywa / Directive ErP 2009/125/WE - Ekoprojekt dla produktów związanych z energią (Dz.Urz. UE L 285/10 z 31/10/2009)
Rozporządzenie Komisji (UE) / Commission Regulation (EU) 1253/2014

i niżej wymienionymi normami zharmonizowanymi:
and that the following relevant Standards:

PN-EN 13141-7
PN-EN 308

dokumentacja techniczna / technical documentation

Wyrób oznaczono znakiem:
Product has been marked:



Ta deklaracja zgodności traci swą ważność, jeżeli w centrali wentylacyjnej DRO wprowadzono zmiany, została przebudowana bez naszej zgody lub jest użytkowana niezgodnie z instrukcją obsługi. Niniejsza deklaracja musi być przekazana wraz z centralą wentylacyjną w przypadku odstąpienia własności innej osobie.

This Declaration of Conformity becomes invalid if any changes have been made to the DRO ventilation unit, if its construction has been changed without our permission or if the device is used not in accordance with the operating manual. This Declaration shall be handed over to a new owner along with the title of ownership of the ventilation unit.

Centrala wentylacyjna DRO jest wykonywana zgodnie z dokumentacją techniczną przechowywaną przez:
DRO ventilation unit has been manufactured according to technical documentation kept by:
DEFRO R. Dziubela spółka komandytowa, 26-067 Strawczyn, Ruda Strawczyńska 103a.

Imię i nazwisko osoby upoważnionej do przygotowania dokumentacji technicznej: Mariusz Dziubela
Name of the person authorised to compile the technical documentation:

Imię i nazwisko oraz podpis osoby upoważnionej do sporządzenia deklaracji zgodności w imieniu producenta: Robert Dziubela
Name and signature of the person authorised to compile a declaration of conformity on behalf of the manufacturer:

Dwie ostatnie cyfry roku, w którym oznakowanie zostało naniesione: 22
Two last digits of the year of marking:

Ruda Strawczyńska, dn. 02.01.2023r.

miejsce i data wystawienia
place and date of issue


Robert Dziubela
prezes zarządu / CEO

Szanowny Kliencie,

Pragniemy poinformować Państwa, że dokładamy wszelkich starań, aby jakość naszych wyrobów spełniała restrykcyjne normy i gwarantowała bezpieczeństwo użytkowania. Wszystkie urządzenia produkowane są zgodnie z wymaganiami odnośnych dyrektyw UE i posiadają Znak Bezpieczeństwa CE potwierdzony Deklaracją Zgodności WE.



Bardzo ważna jest dla nas Państwa opinia o działaniach naszej firmy. Będziemy wdzięczni za wszelkie uwagi i propozycje z Państwa strony dotyczące produkowanych przez nas urządzeń oraz sposobu obsługi przez naszych Partnerów oraz Serwis.

DEFRO R. Dziubela sp. k

Treść niniejszej Instrukcji Obsługi jest własnością DEFRO R. Dziubela sp. k. Jakiegokolwiek powielanie, kopiowanie, publikowanie treści niniejszej Instrukcji bez wcześniejszej, pisemnej zgody DEFRO R. Dziubela sp. k jest zabronione.

Szanowny Kliencie,

Gratulujemy dokonania wyboru wysokiej jakości produktu firmy DEFRO, który na długo zapewni bezpieczeństwo i niezawodność użytkowania.

Jako Klienci naszej firmy możecie Państwo zawsze liczyć na pomoc Centrum Serwisowego DEFRO, który jest przygotowany do zapewnienia stałej sprawności Waszego urządzenia.

Prosimy przeczytać z uwagą poniższe wskazówki, których przestrzeganie jest warunkiem prawidłowego i bezpiecznego funkcjonowania urządzenia.

- Należy uważnie przeczytać Instrukcję obsługi - można w niej znaleźć przydatne uwagi odnoszące się do prawidłowego użytkowania naszego produktu.
- Należy sprawdzić kompletność dostawy oraz czy urządzenie w czasie transportu nie uległo uszkodzeniu,
- Należy porównać dane z tabliczki znamionowej z kartą gwarancyjną.
- Przed uruchomieniem urządzenia należy sprawdzić, czy instalacja jest zgodna z zaleceniami niniejszej instrukcji oraz odpowiednimi przepisami krajowymi.

Podczas eksploatacji produktu należy przestrzegać podstawowych zasad użytkowania.

W razie konieczności interwencji należy zawsze zwracać się do Centrum Serwisowego DEFRO lub Autoryzowanego Serwisu DEFRO, gdyż jako jedyni, posiadają oni oryginalne części zamienne i są właściwie przeszkoleni w zakresie montażu i eksploatacji urządzeń DEFRO.

Dla Państwa bezpieczeństwa i komfortu użytkowania urządzenia prosimy o zapoznanie się z niniejszą instrukcją obsługi oraz odesłanie prawidłowo wypełnionej kopii Karty Gwarancyjnej na adres:

✉ DEFRO R. Dziubela sp. k. - Centrum Serwisowe
Ruda Strawczyńska 103a
26-067 Strawczyn

📧 serwis@defroair.pl

Odesłanie Karty Gwarancyjnej pozwoli nam zarejestrować Państwa w naszej bazie użytkowników urządzeń DEFRO oraz zapewnić szybką obsługę serwisową.

Nieodesłanie lub odesłanie nieprawidłowo wypełnionej Karty Gwarancyjnej i poświadczenia o jakości i kompletności produktu w terminie dwóch tygodni od daty instalacji, lecz nie dłużej niż sześć miesięcy od daty zakupu **skutkuje utratą gwarancji!** Wiąże się to z opóźnieniem w wykonywaniu napraw oraz koniecznością **pokrycia kosztów** wszystkich napraw i dojazdu serwisu.

Dziękujemy za zrozumienie.
Z wyrazami szacunku.

DEFRO R. Dziubela sp. k.

Spis treści

1. INFORMACJE	5
2. PODSTAWOWE ZASADY BEZPIECZEŃSTWA	5
2.1. Ostrzeżenia dotyczące bezpieczeństwa	5
2.2. Ostrzeżenia dotyczące obsługi	6
3. PRZEZNACZENIE	6
4. CHARAKTERYSTYKA TECHNICZNA	7
4.1. Budowa	7
4.2. Dane techniczne	9
4.3. Wyposażenie	11
4.4. Części zamienne	11
5. TRANSPORT	11
6. MONTAŻ	11
6.1. Miejsce montażu	11
6.2. Montaż	12
6.3. Warianty zamocowania	12
6.3.1. Stojak	12
6.3.2. Montaż do ściany	12
6.3.3. Montaż do sufitu	13
6.4. Podłączenie rekuperatora do instalacji wentylacyjnej	13
6.5. Połączenie z instalacją elektryczną	13
6.6. Montaż panelu sterującego	14
7. OBSŁUGA I EKSPLOATACJA	14
7.1. Pierwsze uruchomienie	14
8. POSŁUGIWANIE SIĘ PANELEM STERUJACYM	14
9. EKSPLOATACJA	14
9.1. Filtry	14
9.2. Wymiennik obrotowy	15
10. ROZWIĄZYWANIE EWENTUALNYCH PROBLEMÓW	15
11. LIKWIDACJA PO UPŁYWIE ŻYWOTNOŚCI	15
12. UWAGI DOTYCZĄCE UŻYTKOWANIA REKUPERATORA	15

1. INFORMACJE

Instrukcja obsługi stanowi integralną i istotną część produktu, i będzie musiała zostać przekazana użytkownikowi również w przypadku przekazania własności. Należy się z nią uważnie zapoznać i zachować ją na przyszłość, ponieważ wszystkie uwagi w niej zawarte dostarczają ważnych wskazówek dotyczących bezpieczeństwa podczas montażu, eksploatacji i konserwacji.

Montaż urządzenia powinien zostać przeprowadzony zgodnie z obowiązującymi normami kraju przeznaczenia, według wskazówek producenta i przez wykwalifikowany personel. Niewłaściwy montaż urządzenia może być powodem obrażeń u osób i zwierząt oraz szkód na rzeczach, za które producent nie jest odpowiedzialny.

Urządzenie może być wykorzystane wyłącznie do celu, dla którego zostało jednoznacznie przewidziane. Jakiegokolwiek inne użycie należy uważać za niewłaściwe i w konsekwencji niebezpieczne.

W przypadku błędów podczas montażu, eksploatacji lub prac konserwacyjnych, spowodowanych nieprzestrzeganiem obowiązującego prawodawstwa, przepisów lub instrukcji zawartych w niniejszej instrukcji (lub innych, dostarczonych przez producenta), producent uchyla się od jakiegokolwiek odpowiedzialności kontraktowej lub poza kontraktowej za powstałe szkody i gwarancja dotycząca urządzenia traci ważność.

Wersje publikacji

W związku ze stałym udoskonalaniem produktu DEFRO zastrzega sobie prawo do aktualizacji niniejszej publikacji bez uprzedniego powiadomienia.

Treść niniejszej Instrukcji Obsługi jest własnością DEFRO. Jakiegokolwiek powielanie, kopiowanie, publikowanie treści niniejszej Instrukcji Obsługi bez wcześniejszej, pisemnej zgody DEFRO jest zabronione.

Przechowywanie instrukcji oraz sposób przeglądania jej treści

Zalecamy dbać o niniejszą instrukcję i przechowywać ją w łatwo i szybko dostępnym miejscu. W przypadku zagubienia, zniszczenia lub uszkodzenia niniejszej instrukcji należy wnieść o uzyskanie jej kopii w punkcie sprzedaży produktu lub bezpośrednio u Producenta, podając dane identyfikacyjne wyrobu. Wszystkie ważniejsze informacje zawarte w instrukcji obsługi wyróżnione są „tłustym drukiem” oraz opatrzone znakami mającymi na celu zwrócić uwagę użytkownika na zagrożenia, które mogą wystąpić podczas pracy rekuperatora. Poniżej objaśnione są stosowane w tekście symbole:

Niebezpieczeństwo!

Symbol ostrzegawczy wskazujący na bezpośrednie zagrożenie zdrowia i życia! Nieprzestrzeganie zaleceń oznaczonych w ten sposób i nieprawidłowa obsługa może spowodować śmierć lub poważne obrażenia.



Niebezpieczeństwo!

Symbol ostrzegawczy wskazujący na niebezpieczeństwo związane z napięciem elektrycznym. Niewłaściwa instalacja i nieprawidłowe podłączenie elektryczne może stanowić zagrożenie życia wskutek porażenia prądem.



Uwaga!

Symbol ostrzegawczy nakazujący uważne przeczytanie ze zrozumieniem podanej informacji, do której się odnosi. Nieprzestrzeganie tego typu zaleceń może spowodować poważne uszkodzenie urządzenia i narazić na niebezpieczeństwo samego użytkownika lub środowisko.



Niebezpieczeństwo!

Symbol ostrzegawczy wskazujący na zagrożenie zdrowia! Nieprzestrzeganie zaleceń wyróżnionych w ten sposób może doprowadzić do pożaru lub poparzenia.



Niebezpieczeństwo!

Symbol ostrzegawczy wskazujący na zagrożenie zdrowia wynikające z działania wentylatora!



Wskazówka!

Symbol informacyjny. Oznaczono w ten sposób pożyteczne informacje i wskazówki.



2. PODSTAWOWE ZASADY BEZPIECZEŃSTWA

2.1. OSTRZEŻENIA DOTYCZĄCE BEZPIECZEŃSTWA



- Postanowienia krajowe i lokalne powinny być spełnione.
- Urządzenie należy instalować zgodnie z normami prawnymi obowiązującymi w danym miejscu, regionie lub kraju.
- Producent nie ponosi odpowiedzialności za szkody wynikające z nieprawidłowego montażu i wynikających z tego tytułu zagrożeń:

uszkodzenia mienia, zwarcia z powodu akumulacji i wycieku skroplin, zagrożenia zdrowia i życia, uszkodzenia mienia z powodu upadku urządzenia zamontowanego na nieodpowiedniej konstrukcji wsporczej, zagrożenia życia i zdrowia na wskutek zamontowania urządzenia w

miejscu dostępnym dla osób nieupoważnionych.

- ➔ Urządzenie nie powinno być użytkowane przez osoby (w tym dzieci do lat 8) o ograniczonej sprawności fizycznej, sensorycznej, umysłowej, a także osoby nie posiadające doświadczenia i niezbędnej wiedzy, o ile nie dokonują one obsługi pod nadzorem lub po odpowiednim poinstruowaniu przez osobę odpowiedzialną za ich bezpieczeństwo.
- ➔ Dla właściwego użytkowania urządzenia, a także celem zapobieżenia wypadkom, zawsze należy przestrzegać wskazówek podanych w instrukcji obsługi.
- ➔ Obsługę oraz regulację powinny wykonywać osoby dorosłe. Błędy lub niewłaściwe ustawienia mogą spowodować nieprawidłowe działanie.
- ➔ Przed rozpoczęciem jakiegokolwiek operacji, użytkownik (lub dowolna osoba podejmująca obsługę urządzenia) powinien przeczytać ze zrozumieniem całą treść niniejszej instrukcji.
- ➔ Urządzenie powinno być używane wyłącznie zgodnie z jego przeznaczeniem. Każde inne użycie uważane jest za niewłaściwe, a w konsekwencji niebezpieczne.
- ➔ Urządzenia nie należy używać jako drabiny czy przedmiotu do opierania się.
- ➔ Użytkownik ponosi pełną odpowiedzialność za niewłaściwe użytkowanie produktu oraz zwalnia firmę DEFRO od wszelkiej odpowiedzialności cywilnej i karnej.
- ➔ Wszelkiego rodzaju modyfikacje lub wymiana części urządzenia na komponenty nieoryginalne bez uzyskania autoryzacji może stwarzać zagrożenie dla operatora, a także zwalnia firmę DEFRO od wszelkiej odpowiedzialności cywilnej oraz karnej.
- ➔ Nieprawidłowa instalacja lub konserwacja (niezgodna z treścią niniejszej instrukcji), może spowodować obrażenia osób, zwierząt lub szkody materialne. Firma DEFRO jest wówczas zwolniona od wszelkiej odpowiedzialności cywilnej lub karnej.
- ➔ Na urządzeniu nie należy umieszczać ani suszyć bielizny. Ewentualne suszarki



do rozwieszania bielizny lub tym podobne powinny być ustawiane w odpowiedniej odległości od urządzenia - niebezpieczeństwo pożaru.

2.2. OSTRZEŻENIA DOTYCZĄCE OBSŁUGI



- ➔ W razie awarii lub nieprawidłowego działania urządzenie należy wyłączyć.
- ➔ Urządzenie należy instalować w pomieszczeniach z zabezpieczeniem przeciwpożarowym i wyposażonych we wszelkie wymagane elementy, takie jak zasilanie.
- ➔ Urządzenie należy przechowywać w pomieszczeniach pozbawionych wilgoci, nie mogą być one wystawione na szkodliwe działanie czynników atmosferycznych, należy unikać zabrudzenia.
- ➔ W celu ułatwienia ewentualnych interwencji przez personel techniczny, nie należy umieszczać urządzeń wewnątrz zamkniętych i ciasnych przestrzeni.

INFORMACJE DODATKOWE



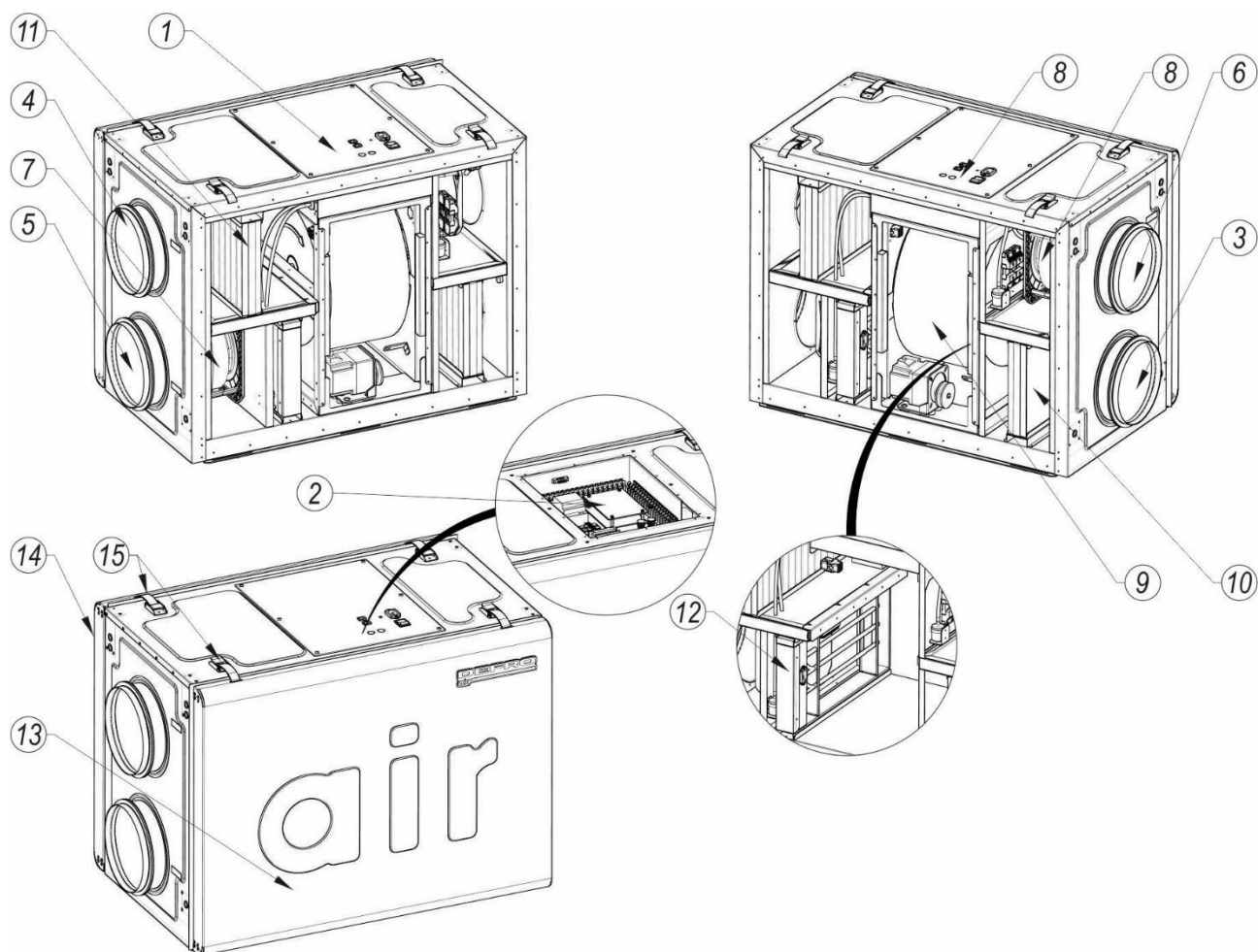
- ➔ W razie jakichkolwiek trudności należy zwrócić się do punktu sprzedaży lub wykwalifikowanego personelu autoryzowanego przez firmę DEFRO, a w razie konieczności naprawy należy zażądać oryginalnych części zamiennych.
- ➔ Należy starannie przechowywać niniejszą instrukcję, ponieważ powinna ona być dostępna przez cały okres eksploatacji urządzenia. W przypadku sprzedaży urządzenia lub odstąpienia go innemu użytkownikowi należy zawsze upewnić się, czy do produktu załączono instrukcję.
- ➔ W razie jej zagubienia należy wnioskować o nową kopię w autoryzowanym punkcie sprzedaży lub w firmie DEFRO.

3. PRZEZNACZENIE

Rekuperator DRO jest urządzeniem przeznaczonym do pracy w instalacjach wentylacyjnych. Jego głównym zadaniem jest prawidłowa praca systemu wentylacji oraz odzyskiwanie znacznej części energii cieplnej z przepływającego powietrza. Zainstalowane filtry służą także oczyszczaniu powietrza poprzez zmniejszenie koncentracji pyłu.

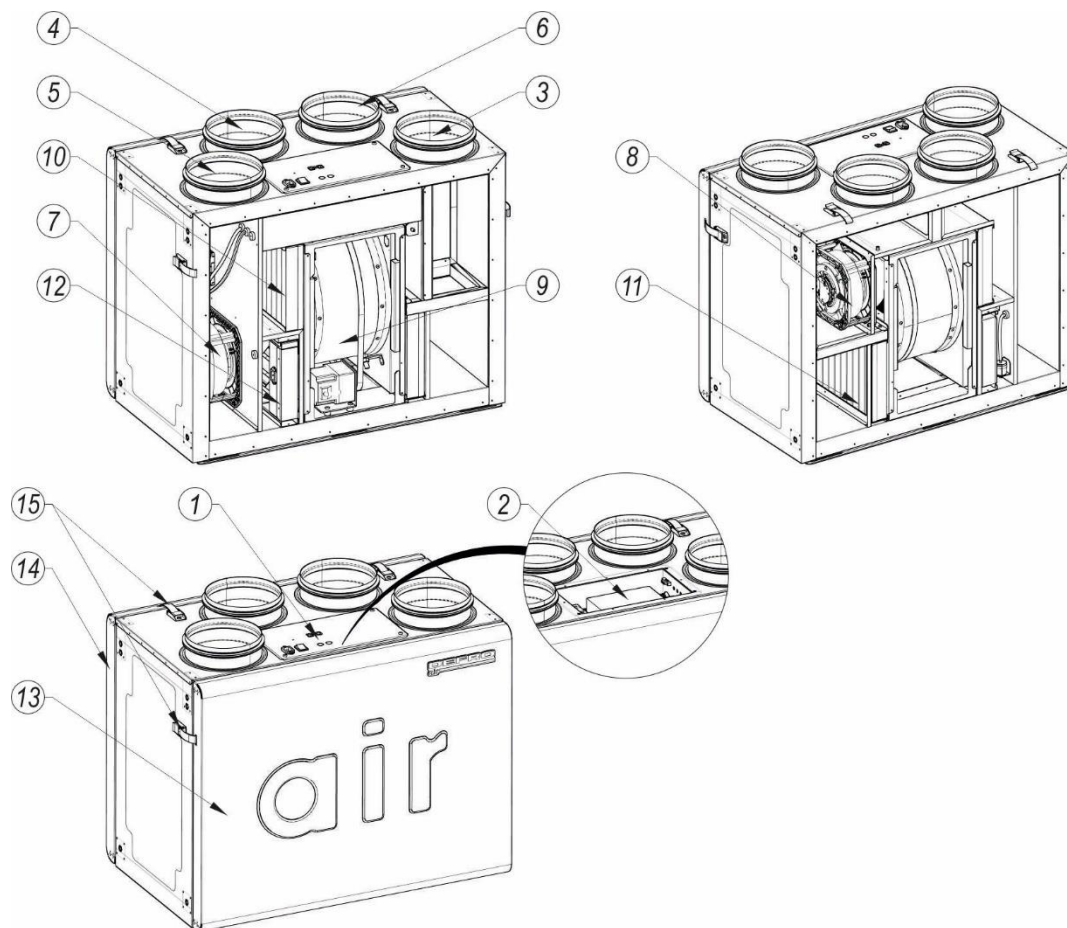
4. CHARAKTERYSTYKA TECHNICZNA

4.1. BUDOWA



Rysunek 1. Budowa rekuperatora DRO w wersji H.

1 – osłona sterownika, 2 – moduł wykonawczy sterownika, 3 – wejście nawiewanego powietrza (czerpnia), 4 – wejście powietrza usuwanego z pomieszczeń (wywiew), 5 – wyjście nawiewanego powietrza (nawiew), 6 – wyjście powietrza usuwanego (wyrzutnia), 7 – wentylator nawiewu, 8 – wentylator wywiewu, 9 – wymiennik obrotowy, 10 – filtr powietrza nawiewanego, 11 – filtr powietrza wywiewanego, 12 – nagrzewnica wtórna, 13 – kłapa rewizyjna przednia, 14 – kłapa rewizyjna tylna, 15 – zapięcia kłap rewizyjnych.



Rysunek 2. Budowa rekuperatora DRO w wersji V.

1 – osłona sterownika, 2 – moduł wykonawczy sterownika, 3 – wejście nawiewanego powietrza (czerpnia), 4 – wejście powietrza usuwanego z pomieszczeń (wywiew), 5 – wyjście nawiewanego powietrza (nawiew), 6 – wyjście powietrza usuwanego (wyrzutnia), 7 – wentylator nawiewu, 8 – wentylator wywiewu, 9 – wymiennik obrotowy, 10 – filtr powietrza nawiewanego, 11 – filtr powietrza wywiewanego, 12 – nagrzewnica wtórna, 13 – kłapa rewizyjna przednia, 14 – kłapa rewizyjna tylna, 15 – zapięcia klap rewizyjnych.

Powietrze usuwane z pomieszczenia przechodzi przez filtr i kierowane jest do obrotowego wymiennika ciepła. Jednocześnie zewnętrzne powietrze także po przejściu przez filtr przechodzi przez wymiennik odbierając energię cieplną powietrza usuwanego. Powietrze po przejściu przez wymiennik obrotowy może być dogrzane za pomocą nagrzewnicy wtórnej. Przepływ powietrza wymuszany jest przez dwa wentylatory.

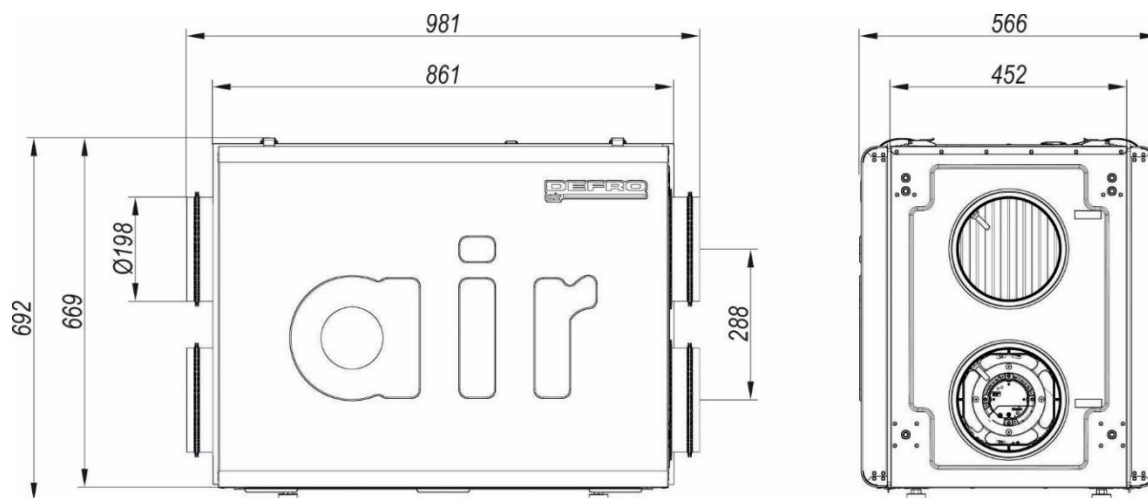
Centrala wentylacyjna DRO z wymiennikiem obrotowym nie wymaga odprowadzania skroplin.

Pracą wentylatorów, nagrzewnicy i pozostałych elementów wykonawczych steruje elektroniczny kontroler umieszczony w skrzynce elektrycznej na obudowie.

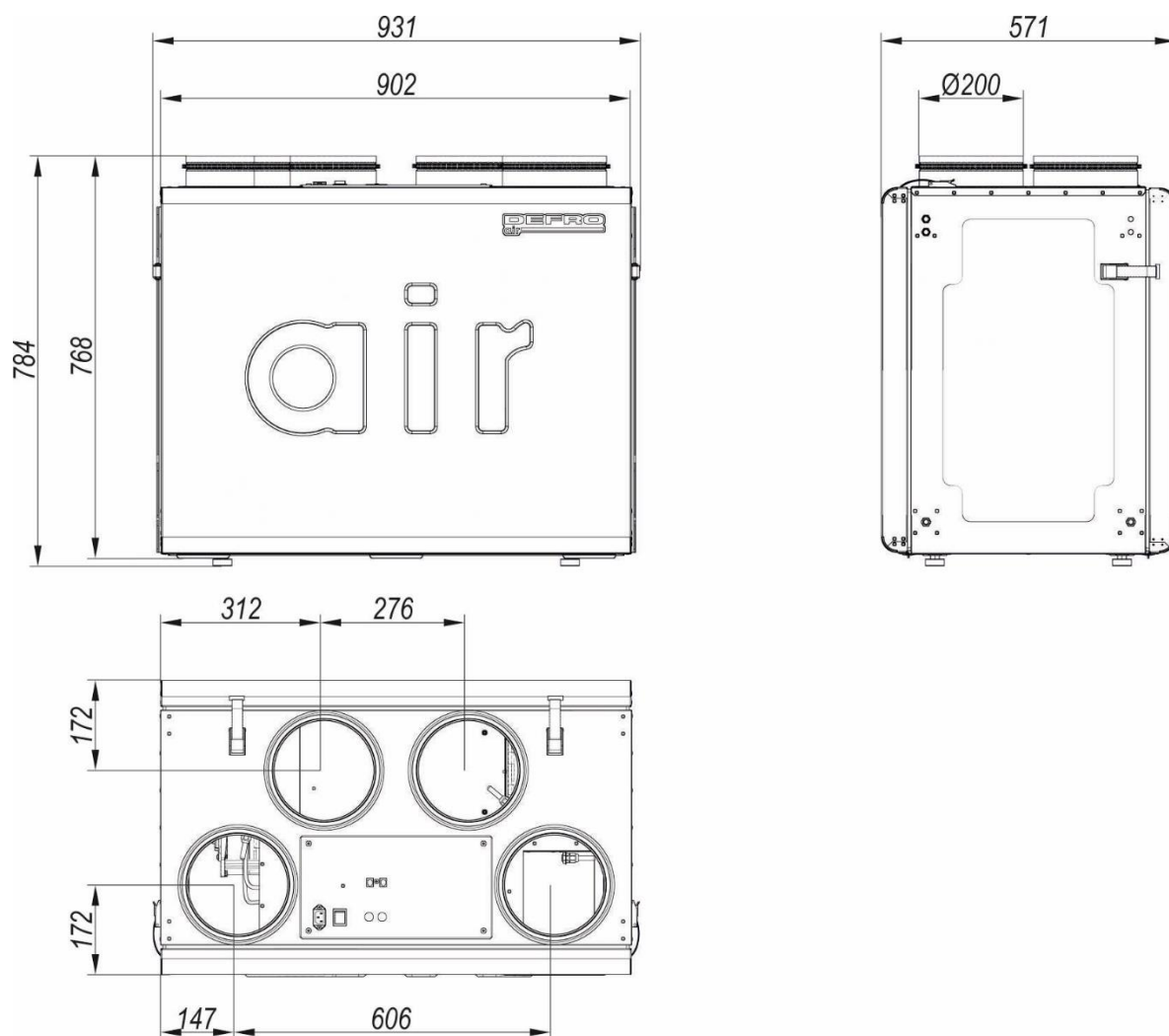
4.2. DANE TECHNICZNE



Należy bezwzględnie przestrzegać zaleceń instrukcji obsługi sterownika i wentylatora.



Rysunek 3. Wymiary rekuperatora DRO w wersji H.



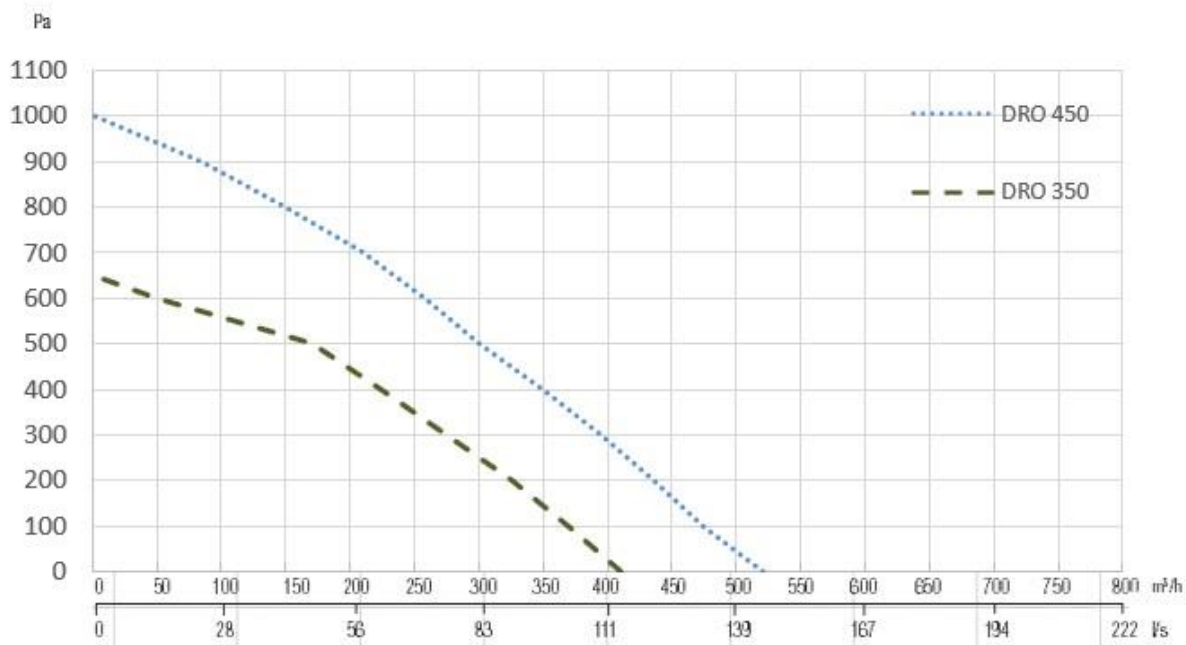
Rysunek 4. Wymiary rekuperatora DRO w wersji V.

Tabela 1. Dane techniczne rekuperatorów DRO V i DRO H.

Parametr	j.m.	DRO 350 H DRO 350 V	DRO 450 H DRO 450 V	DRO 550 H
Wydatek powietrza	m ³ /h	350	450	550
Spręż dyspozycyjny	Pa	do 200 w wersji H, do 150 w wersji V		
Pobór mocy wentylatorów ¹	W	166	338	338
Moc nagrzewnicy wtórnej	W	1500	1500	1500
Znamionowe napięcie zasilania i częstotliwość	AC	230 V/50 Hz		
Typ bezpiecznika		WTA 5X20 250V F-10A		
Poziom mocy akustycznej	dB(A)	41	45	47
Waga	kg	69 - wersja H 75 - wersja V		
Wymiennik		obrotowy		
Klasa zastosowanych filtrów		M5/ePM10		
Stopień ochrony		IP 40		
Klasa izolacji urządzenia		I		
Zakres temperatury pracy	°C	5-45		
Średnica przewodów wentylacyjnych	mm	200		
Zakres regulacji stopek	mm	12-38		

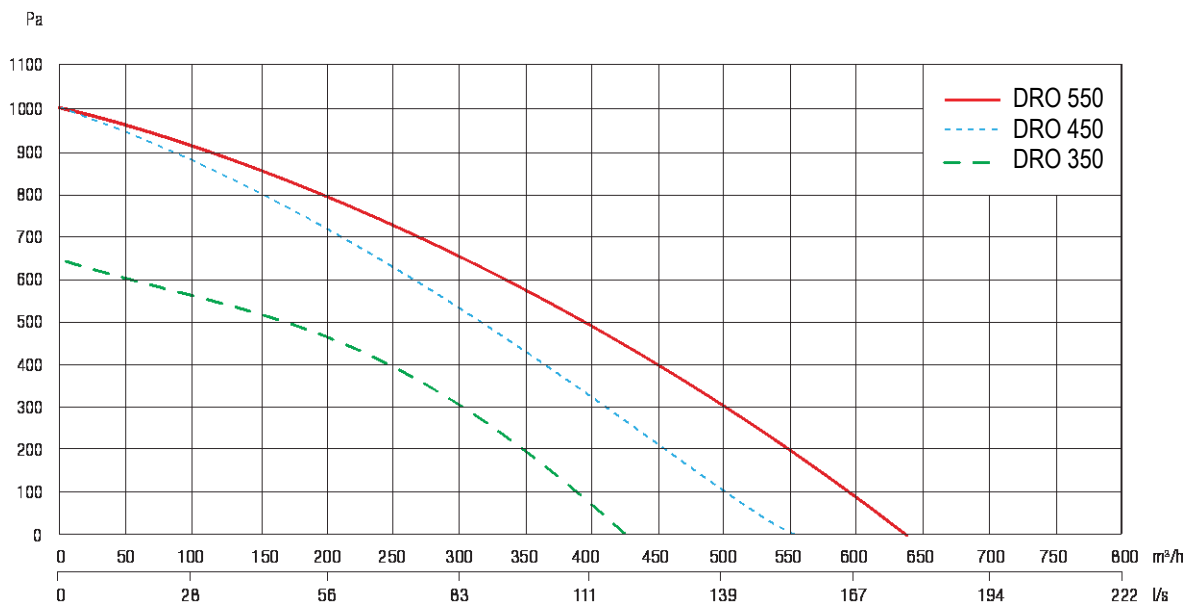
¹ Moc przy maksymalnym obciążeniu wentylatorów.

DRO w wersji V



Rysunek 5. Wykres wydajności rekuperatorów DRO 350, 450 w wersji V.

DRO w wersji H



Rysunek 6. Wykres wydajności rekuperatorów DRO 350, 450 i 550 w wersji H.

4.3. WYPOSAŻENIE

Rekuperator dostarczany jest w stanie zmontowanym na palecie w opakowaniu z kartonu. W zakres dostawy mogą wchodzić dodatkowe elementy i podzespoły, zgodnie z zamówieniem użytkownika. Elementy stanowiące standardowe wyposażenie wyszczególnione są w tabeli 2.

Tabela 2. Wyposażenie rekuperatora DRO.

Standardowe wyposażenie urządzenia	j.m.	ilość
Instrukcja obsługi rekuperatora	szt.	1
Książka gwarancyjna rekuperatora	szt.	1
Instrukcja obsługi i karta gwarancyjna sterownika elektronicznego	szt.	1
Sterownik elektroniczny	szt.	1
Uchwyt ścienny	kpl.	1

Wszystkie informacje dotyczące sterowania rekuperatorami serii DRO znajdują się w instrukcji sterownika elektronicznego ST-340 firmy TECH.

4.4. CZĘŚCI ZAMIENNE

W celu uzyskania informacji na temat dostępności części zamiennych do rekuperatora lub zapytania o możliwość serwisu urządzenia, prosimy o kontakt z Centrum Serwisowym DEFRO lub Autoryzowanym Serwisem DEFRO.

DEFRO R. Dziubela sp. k.
 Centrum Serwisowe
 Ruda Strawczyńska 103a ✉ serwis@defroair.pl
 26-067 Strawczyn

5. TRANSPORT

Rekuperatory można transportować za pomocą podnośnika widłowego lub dźwigu w normalnej pozycji unikając przekręcania. Należy zachować ostrożność by nie uszkodzić powierzchni bocznych lub wystających elementów.

Rekuperator można przechowywać do czasu montażu w oryginalnym opakowaniu w pozbawionym wilgoci, suchych miejscu, w temperaturze od -25 °C do 50 °C.

6. MONTAŻ

Montaż oraz rozruch powinien wykonać wykwalifikowany instalator zgodnie z aktualnie obowiązującymi przepisami. Postanowienia krajowe i lokalne powinny być spełnione!

6.1. MIEJSCE MONTAŻU

Miejsce montażu rekuperatora może być pomieszczenie gospodarcze, kotłownia, garaż lub inne pomieszczenie specjalnie do tego przygotowane. Pomieszczenie instalacji rekuperatora musi spełniać kilka warunków:

- ☞ temperatura nie może spadać poniżej 5 °C,
- ☞ pomieszczenie musi być wolne od zapylenia.

W otoczeniu roboczym musi znajdować się źródło zasilania energii elektrycznej oraz dostęp do instalacji kanalizacyjnej. Miejscem montażu może być ściana, strop, podest, które będą miały odpowiednią wytrzymałość na utrzymanie wagi rekuperatora, przestrzeń na dostęp do urządzenia. Sposób zamontowania musi gwarantować równomierne podparcie rekuperatora.

Przy wyborze pomieszczenia instalacji centrali wentylacyjnej należy kierować się także poziomem wilgotności względnej powietrza, aby uniknąć skraplania się pary wodnej na obudowie. W pomieszczeniu, w którym zainstalowany jest rekuperator należy zapewnić temperaturę powietrza w zakresie od +5°C do +45 °C oraz wilgotność względna powietrza na poziomie, przy którym nie nastąpi kondensacja na powierzchni obudowy. W przeciwnym wypadku na powierzchni obudowy może pojawić się warstwa kondensatu.

Należy także zachować minimalną odległość ok. 40 cm między obudową układu sterowania a ścianą, w celu zapewnienia swobodnego dostępu w trakcie prac konserwacyjno-serwisowych.



Sposób zamocowania rekuperatora musi być zgodny z aktualnymi przepisami prawa budowlanego kraju instalacji.

6.2. MONTAŻ

W celu zamontowania rekuperatora należy wykonać kolejne kroki:

- ➔ przygotować miejsce montażu, wykonać odpowiednią konstrukcję, instalację kanalizacyjną, instalację elektryczną,
- ➔ rozpakować urządzenie,
- ➔ umieścić rekuperator w miejscu montażu,
- ➔ wyrównać w poziomie i pionie,
- ➔ zainstalować panel sterujący,
- ➔ podłączyć urządzenie do sieci energetycznej.

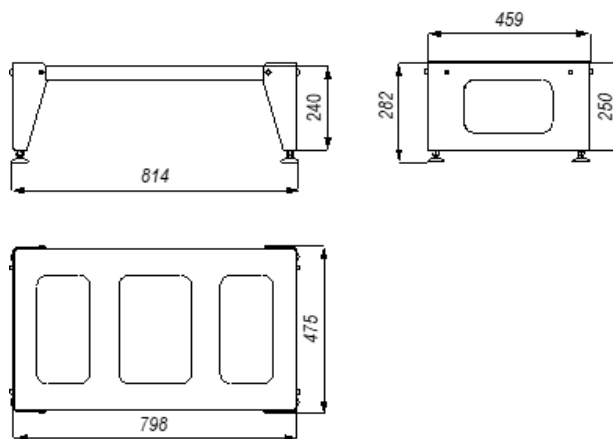
6.3. WARIANTY ZAMOCOWANIA

Rekuperatory DRO w wersji H i V mogą być zamontowane:

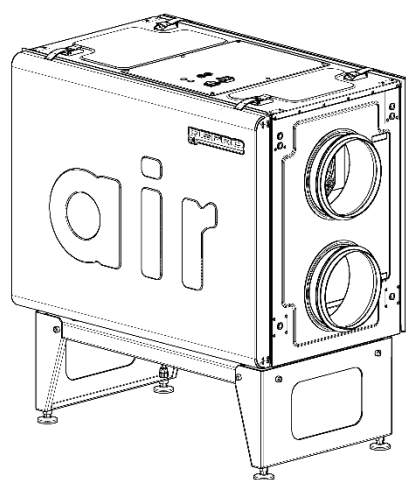
- ➔ na stojaku,
- ➔ na ścianie,
- ➔ do sufitu.

6.3.1. STOJAK

W tej wersji montażu rekuperator należy ustawić na stojaku, tak jak to przedstawiono na rysunku Rysunek. Stojak wyposażony jest w blokady uniemożliwiające zsuniecie się rekuperatora oraz regulowane nóżki. Po ustawieniu na stojaku urządzenie należy wypoziomować przy pomocy regulowanych nóżek.



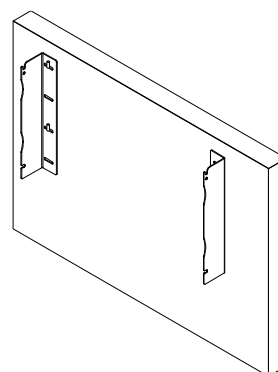
Rysunek 7. Wymiary stojaka przeznaczonego dla rekuperatorów DRO.



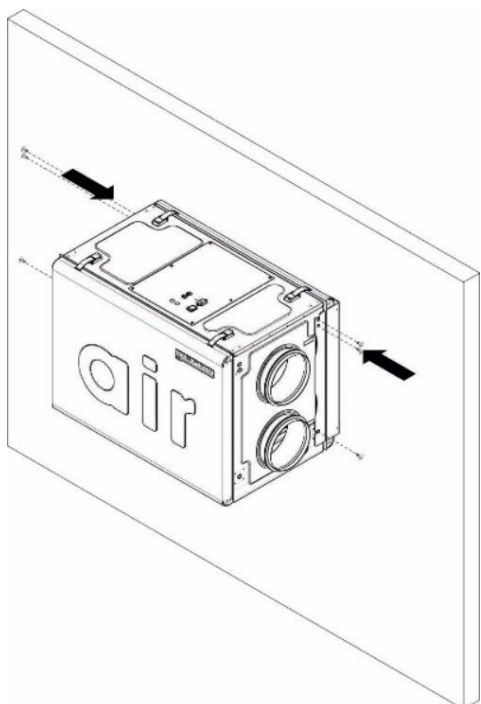
Rysunek 8. Rekuperator DRO na stojaku

6.3.2. MONTAŻ DO ŚCIANY

Zamontować dobrane do posiadanej wersji rekuperatora (H lub V) zawieszki na ścianie w odpowiedniej odległości i wysokości kierując się wymiarami danego urządzenia na rysunkach z rozdziału 4.2. Zachować poziom.



Rysunek 9. Widok zamontowanych zawieszek na ścianie.



Rysunek 10. Sposób montażu rekuperatora DRO do ściany

Wkręcić dwie górne śruby po obu bokach korpusu rekuperatora. Nie dokręcać do końca, pozostawić około 10 mm luzu.

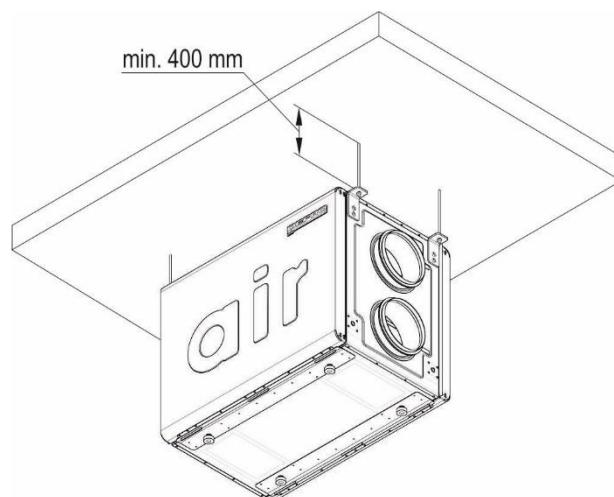
Zawiesić rekuperator na obu górnych śrubach. Wypoziomować urządzenie, a następnie dokręcić obie górne śruby i wkręcić pozostałe mocujące rekuperator do zawieszek.

6.3.3. MONTAŻ DO SUFITU

Dokręcić do rekuperatora cztery zawieszki do sufitu. Zamontować w suficie śruby kotwiące, tak aby wystawały na długość około 400 mm. W miarę potrzeb zagwarantować większą odległość, aby możliwa była obsługa konserwacyjna. Zamontować rekuperator przeprowadzając śruby kotwiące przez otwory w zawieszkach, przed dokręceniem nakrętek wypoziomować rekuperator.



Rysunek 11. Montaż zawieszek sufitowych w rekuperatorach DRO.



Rysunek 12. Widok rekuperatora DRO zamocowanego do sufitu.

6.4. PODŁĄCZENIE REKUPERATORA DO INSTALACJI WENTYLACYJNEJ

Rekuperator należy podłączyć izolowanymi przewodami wentylacyjnymi o wymiarach dopasowanych do króćców urządzenia. Odpowiednie przewody instalacji należy podłączyć do króćców zgodnie z ich oznaczeniami na rysunkach 1. i 2. oraz opisem na urządzeniu.

6.5. POŁĄCZENIE Z INSTALACJĄ ELEKTRYCZNĄ

Instalacja elektryczna rekuperatora DRO przeznaczona jest do zasilania napięciem elektrycznym sieciowym 230 V/50 Hz. Pomieszczenie, w którym zainstalowany jest rekuperator, powinno być wyposażone w instalację elektryczną 230 V/50 Hz wykonaną w układzie TN-C lub TN-S (z przewodem ochronnym lub ochronno-neutralnym) zgodnie z obowiązującymi w tym zakresie przepisami. Instalacja elektryczna (bez względu na rodzaj wykonanej instalacji) powinna być zakończona gniazdem wtykowym wyposażonym w styk ochronny. Gniazdo wtykowe powinno być w bezpiecznej odległości od źródeł emisji ciepłej.



Stosowanie gniazda bez podłączonego zacisku ochronnego grozi porażeniem prądem elektrycznym.

Wszelkie przyłączenia sieci elektrycznej mogą być wykonywane jedynie przez elektryka posiadającego stosowane uprawnienia.

Zabrania się użytkownikowi zdejmowania pokryw sterownika elektronicznego lub wentylatorów oraz jakichkolwiek ingerencji lub przeróbek połączeń elektrycznych.

6.6. MONTAŻ PANELU STERUJĄCEGO

Montaż panelu sterującego należy wykonać wg instrukcji sterownika elektronicznego firmy TECH.

Sterownik centrali wentylacyjnej jest skonfigurowany do pracy z wymiennikiem obrotowym.

7. OBSŁUGA I EKSPLOATACJA

7.1. PIERWSZE URUCHOMIENIE

Rozruch urządzenia można przeprowadzić tylko wówczas, gdy jest ono w pełni połączone z poprawnie uzbrojoną i poprawnie pracującą instalacją wentylacyjną. W trakcie pracy rekuperatora wszystkie klapy rewizyjne muszą być zamknięte. Po pierwszym uruchomieniu rekuperator powinien pracować przez 5 godzin, aby w tym czasie sprawdzić, czy pracuje on bez zakłóceń, nie występują efekty uboczne (nadmierne drgania, nadmierny hałas, przegrzewanie silnika, zmiany prędkości obrotowej itd.) oraz wyregulować instalację.

Jeśli w czasie rozruchu urządzenie nie pracowało prawidłowo to instalator powinien usunąć przyczyny zakłóceń i ponownie podjąć rozruch.



Rekuperator może zostać przekazany użytkownikowi do eksploatacji tylko po poprawnych zainstalowaniu i wyregulowaniu.

8. POSŁUGIWANIE SIĘ PANELEM STERUJĄCYM

Szczegółowy opis funkcji i sterowania rekuperatorami DRO znajduje się w instrukcji obsługi sterownika ST-340 firmy TECH.

9. EKSPLOATACJA

Rekuperator jest urządzeniem pracy ciągłej. Jego elementy należy poddawać okresowej kontroli i w razie konieczności należy czyścić, co pozwoli na długą, bezawaryjną i bezpieczną pracę. Okresowemu czyszczeniu podlegają:

- obudowa rekuperatora,
- panel sterujący
- anemostaty nawiewne i wywiewne wewnątrz pomieszczeń
- kratki czerpni i wyrzutni powietrza
- kanały wentylacyjne



Przed wykonywaniem jakichkolwiek czynności konserwacyjnych, w tym czyszczenia, należy rekuperator odłączyć od zasilania.

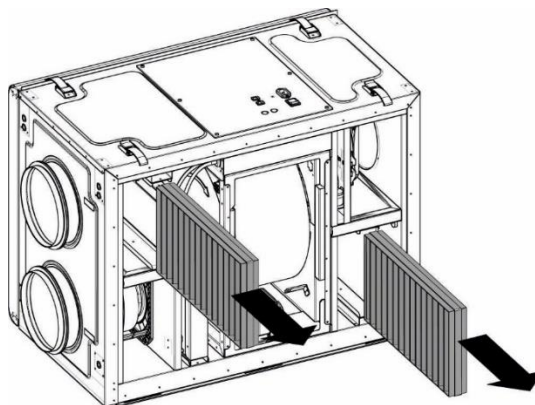
Przed zdjęciem klapy rewizyjnych należy się upewnić, czy urządzenie zostało odłączone od zasilania.

9.1. FILTRY

Nie rzadziej niż co 3 miesiące należy skontrolować stan filtrów i w razie ich zabrudzenia należy je wymienić. Aby utrzymać wysoką jakość świeżego powietrza zaleca się wymianę tych filtrów nie rzadziej niż co 3 miesiące bez względu na stan zabrudzenia. Kolejność czynności podczas wymiany filtrów:

- Wyłączyć urządzenie korzystając ze sterownika.
- Odłączyć zasilanie wyjmując wtyczkę z gniazda zasilającego.
- Zdemonstować klapę rewizyjną rekuperatora, otwierając oba zapięcia.
- Wyjąć filtr, skontrolować zabrudzenie i w razie konieczności włożyć nowy.
- Założyć klapę rewizyjną, zamknąć zapięcia i uruchomić centralę.

Na rysunkach poniżej pokazano sposób demontażu filtrów w różnych wersjach rekuperatorów serii DRO.



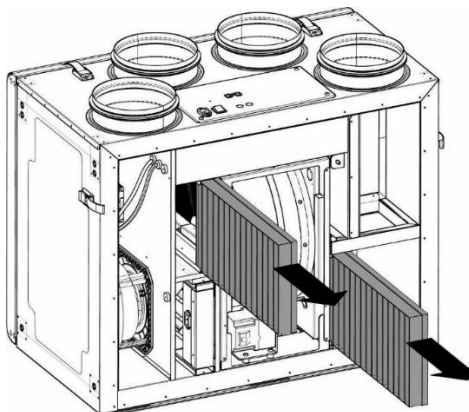
Rysunek 13. Demontaż filtrów w rekuperatorach DRO w wersji H.



Wysokie zapylenie powietrza wymaga częstszej kontroli stanu i ewentualnych wymian filtru.

Filtrów nie należy myć, prać i czyścić mechanicznie.

Uszkodzony (np. rozerwany) filtr także wymaga wymiany.



Rysunek 14. Demontaż filtrów w rekuperatorach DRO w wersji V.

9.2. WYMIENNIK OBROTOWY

Co 360 dni należy przeprowadzić przegląd techniczny wymiennika obrotowego. Sprawdzeniu podlegać musi sprawność techniczna urządzenia oraz jego czystość.

Zakres czynności obsługowych obejmuje:

- Kontrola lamel wymiennika. Należy sprawdzić, czy lamele wymiennika nie posiadają uszkodzeń mechanicznych oraz czy na ich powierzchni nie znajdują się zanieczyszczenia.
- Kontrola paska napędowego. Należy sprawdzić czy pas napędowy nie posiada widocznych uszkodzeń mechanicznych i jest czysty. Należy sprawdzić osadzenie pasa na kole pasowym motoreduktora. Należy sprawdzić napięcie paska klinowego. Jeżeli zaobserwowano ślizganie się paska po powierzchni cylindrycznej rotora lub koła pasowego, należy go skrócić, bądź wymienić.
- Należy sprawdzić, czy obrót wymiennika obrotowego odbywa się swobodnie. Występowanie wyczuwalnego oporu może być spowodowane zbyt dużym dociskiem uszczelnienia szczotkowego. Ustawienie szczotek należy wówczas poprawić. Należy pamiętać, aby montując ponownie szczotki, włosie ułożone było w ten sam sposób względem kierunku obrotu rotora. Zużyte szczotki uszczelniające należy wymienić na nowe.

Możliwe są różne sposoby czyszczenia obrotowych wymienników ciepła:

- z użyciem sprężonego powietrza, przedmuchiwanie lamel strumieniem sprężonego powietrza równoległym do nich, w kierunku przeciwnym do normalnego przepływu powietrza wentylacyjnego,
- z użyciem odkurzacza przemysłowego z miękką ssawką.



Czynności konserwujące wymiennik obrotowy może wykonać tylko i wyłącznie serwis.

10. ROZWIĄZYWANIE EWENTUALNYCH PROBLEMÓW

W czasie eksploatacji urządzenia mogą wystąpić pewne anomalie wskazujące na nieprawidłowości w działaniu. Może być to spowodowane niewłaściwym zainstalowaniem urządzenia bez zachowania obowiązujących przepisów budowlanych bądź postanowień niniejszej instrukcji lub z przyczyn zewnętrznych, np. środowiska naturalnego.

Poniżej przedstawiono najczęściej występujące przyczyny nieprawidłowej pracy urządzenia wraz ze sposobem ich rozwiązania.

Spadek wydajności wentylacji, mały przepływ powietrza

- Sprawdzić filtr i w razie zabrudzenia wymienić.

Hałas pracujących wentylatorów

- Sprawdzić szczelność kanałów i w razie stwierdzenia nieszczelności uszczelnić.
- Sprawdzić czerpnie i w razie zabrudzenia wyczyścić.

Urządzenie nie pracuje

- Sprawdzić stan zasilania i w sytuacji braku przywrócić zasilanie.
- Sprawdzić stan bezpiecznika i w razie konieczności wymienić.

11. LIKWIDACJA PO UPŁYWIE ŻYWOTNOŚCI

Rekuperator z osprzętem elektrycznym podlega Dyrektywie Europejskiej 2012/19/UE dotyczącej zużytego sprzętu elektrycznego i elektronicznego, w związku z tym na tabliczce znamionowej umieszczone jest oznaczenie zgodnie z w/w dyrektywą (przekreślony koszt) w sprawie zużytego sprzętu elektrycznego i elektronicznego.

Przed złomowaniem urządzenia należy odłączyć wszystkie elementy podlegające selektywnej zbiórce zużytego sprzętu elektrycznego i elektronicznego w celu utylizacji. Do tych elementów należą sterownik elektroniczny, silniki wentylatorów oraz pozostałe elementy elektryczne i elektroniczne wraz z przewodami. Miejsce zbiórki powinno być określone przez służby miejskie lub gminne.

Pozostałe elementy rekuperatora zostały wykonane z materiałów neutralnych dla środowiska i podlegają normalnej zbiórce odpadów, głównie jako złom stalowy. Po wyeksploatowaniu i zużyciu urządzenia należy dokonać demontażu części połączonych śrubami poprzez ich odkręcenie. Należy zachować środki ostrożności i bezpieczeństwa przy demontażu urządzenia poprzez stosowanie odpowiednich narzędzi ręcznych i mechanicznych oraz środków ochrony osobistej (rękawice, ubranie robocze, fartuch, okulary itp.).

12. UWAGI DOTYCZĄCE UŻYTKOWANIA REKUPERATORA



Bezwzględnie należy zapoznać się i przestrzegać poniższych zasad bezpiecznego użytkowania rekuperatorów.

- 1) Rekuperator mogą obsługiwać tylko osoby dorosłe, które zapoznały się z niniejszą instrukcją obsługi i przeszkolone są w zakresie obsługi.
- 2) Zabrania się przebywania dzieci w pobliżu rekuperatora bez obecności dorosłych.
- 3) W pobliżu rekuperatora nie wolno umieszczać materiałów łatwopalnych.
- 4) Zabroniona jest eksploatacja rekuperatora z otwartą klapą.



DEFRO R. Dziubeła spółka komandytowa

26-067 Strawczyn
Ruda Strawczyńska 103A
tel.: 41 303 80 85
biuro@defro.pl
www.defro.pl

Infolinia serwisowa
509 702 720
509 577 900